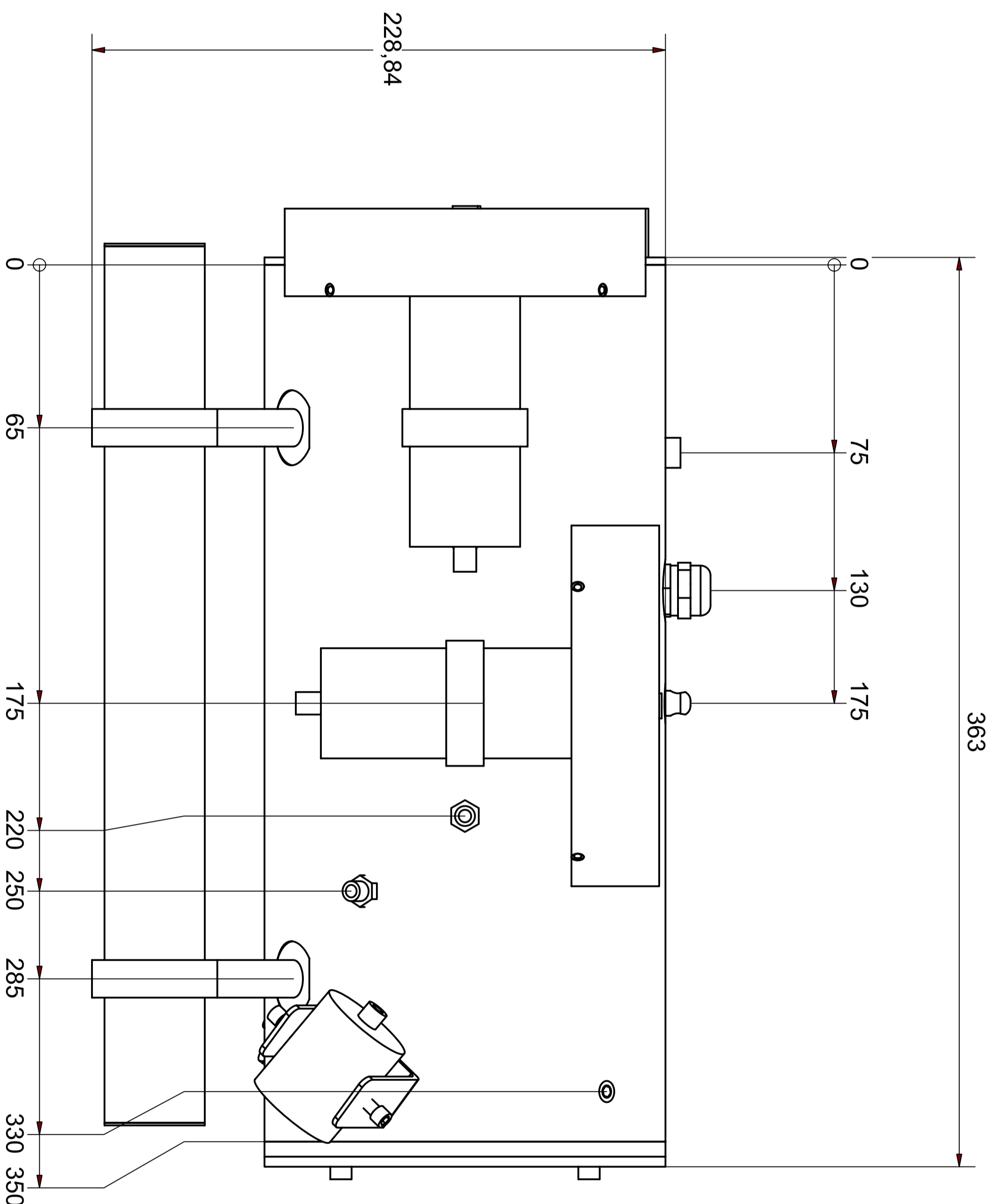
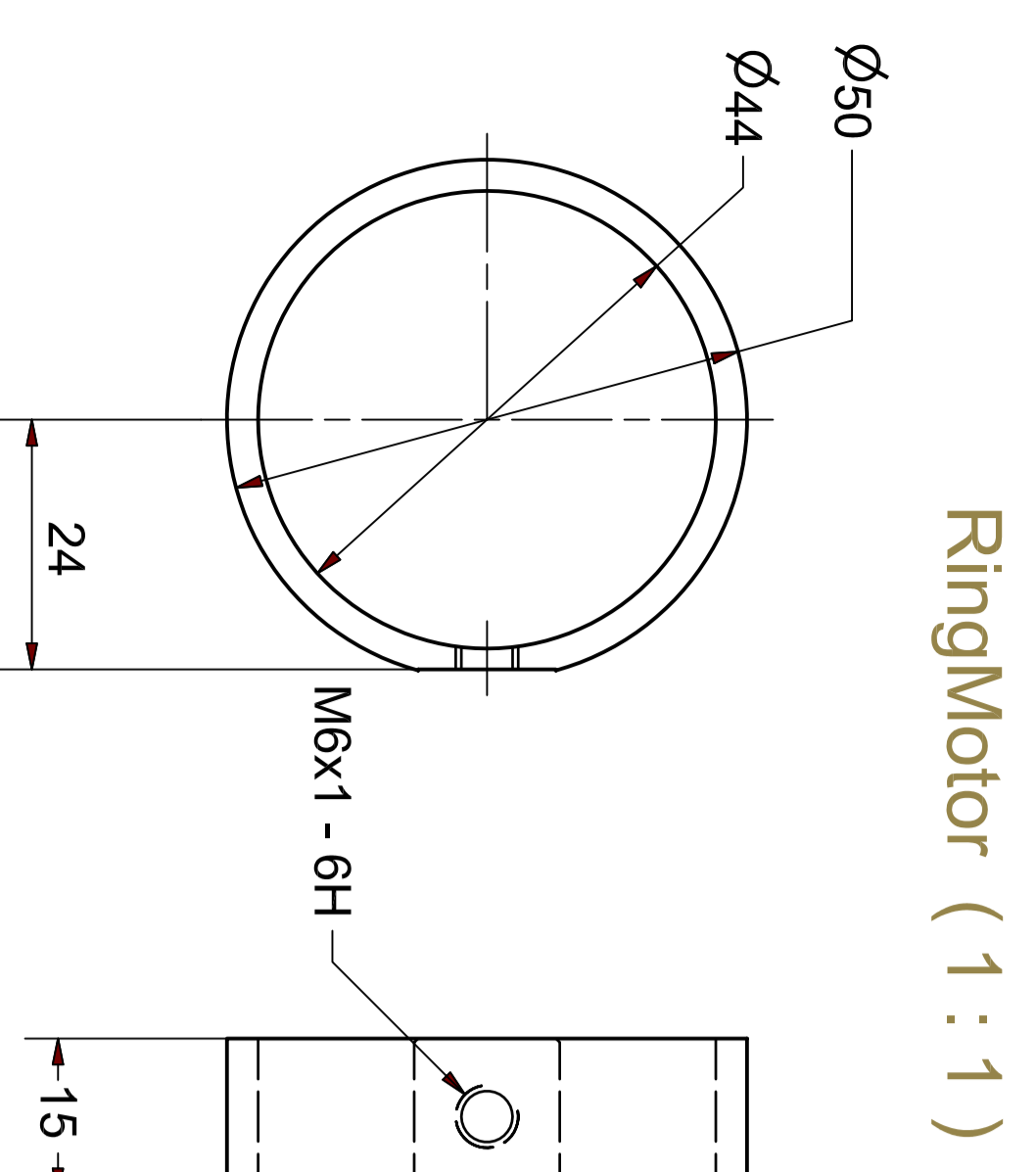
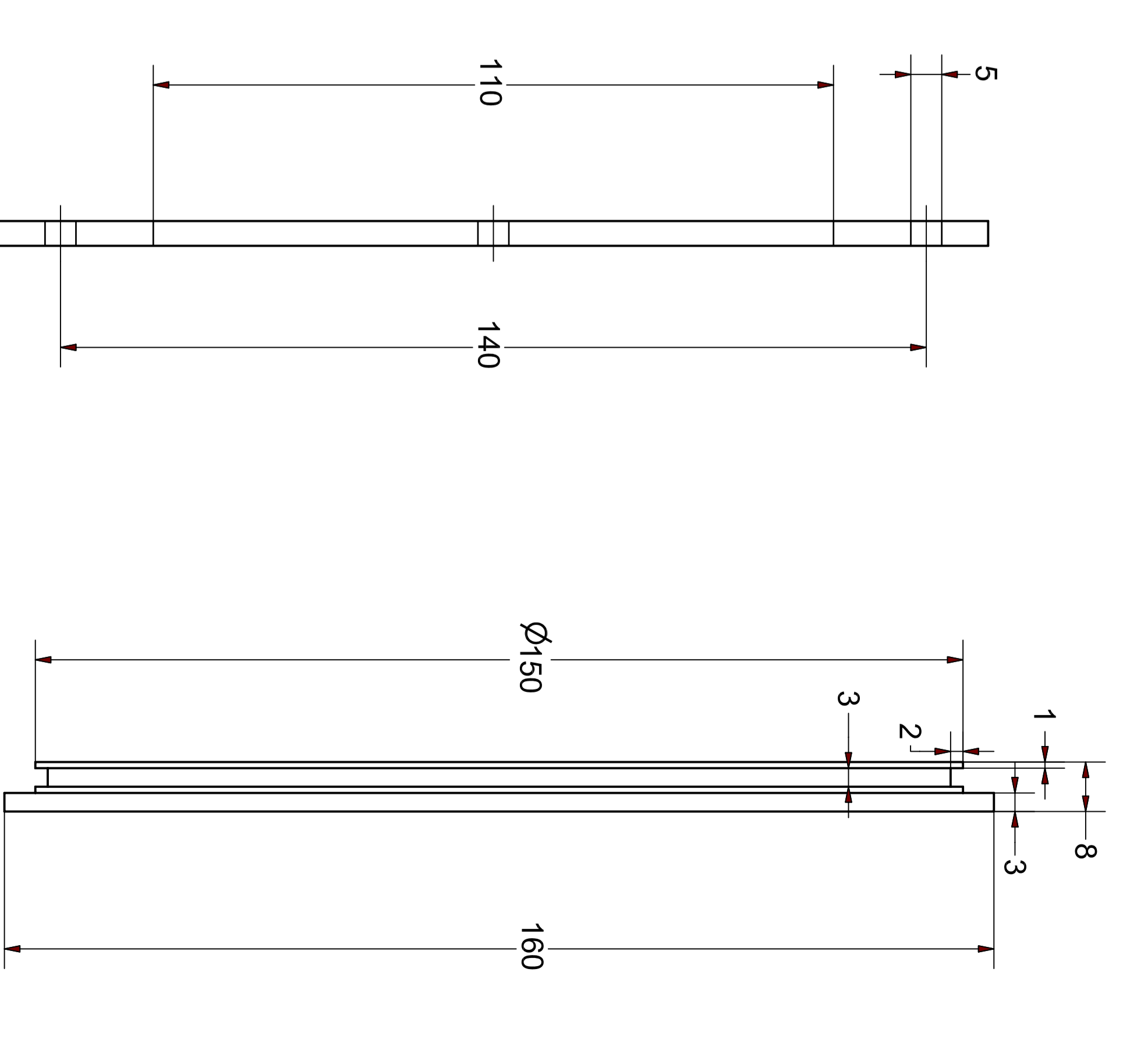


(1:2)

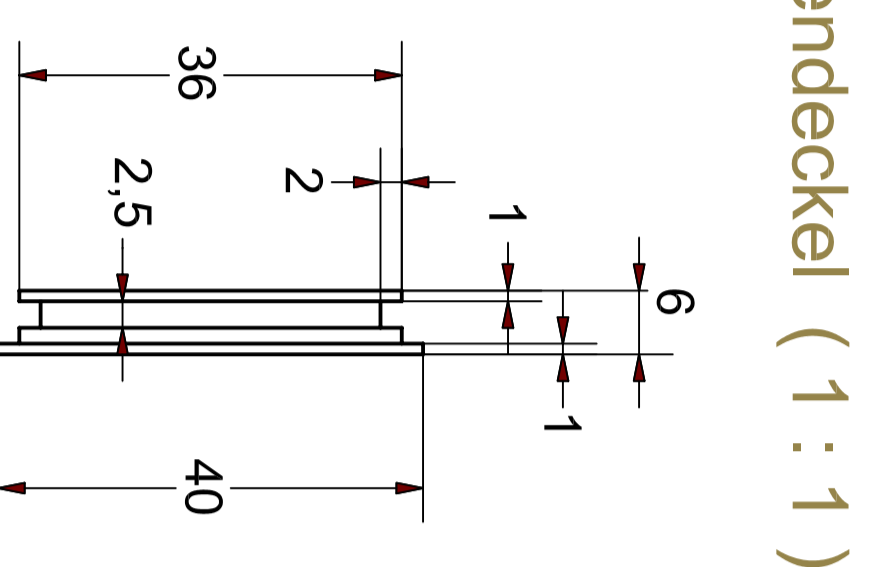


RingVorne (1:1)

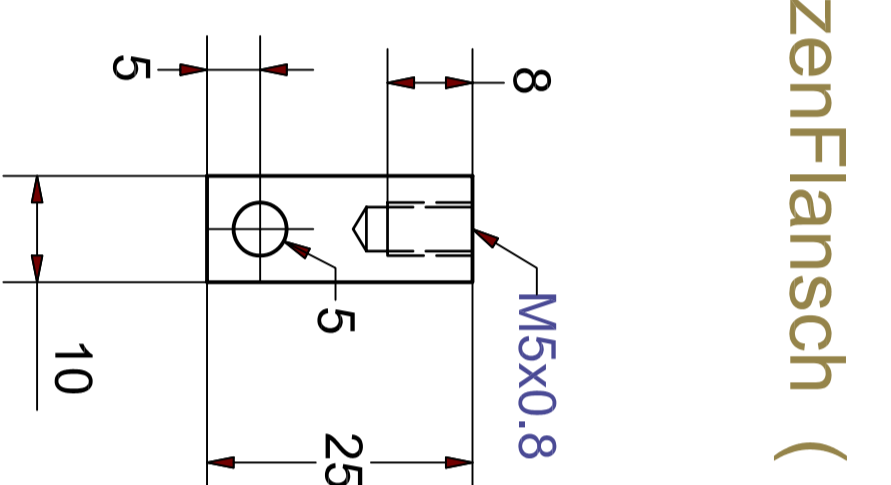
DeckelHinten (1:1)



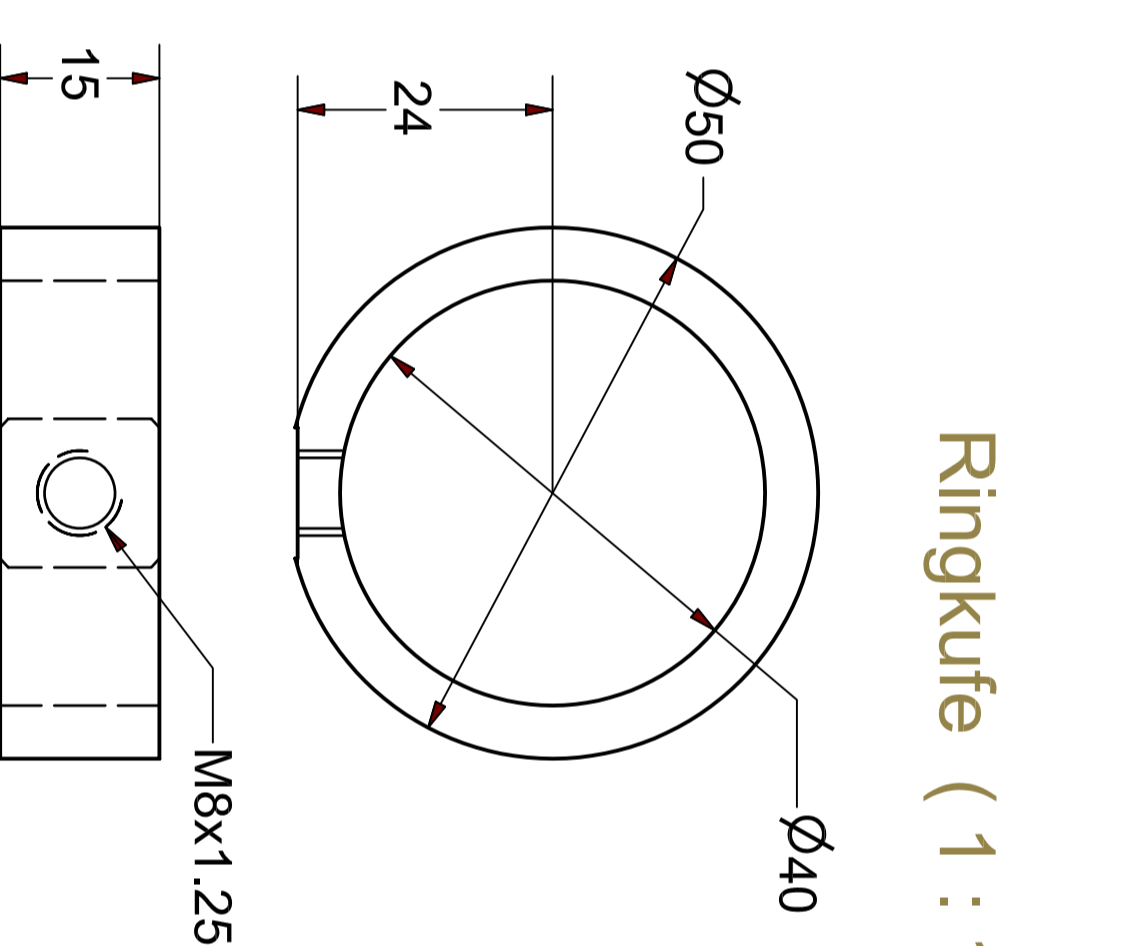
RingMotor (1:1)



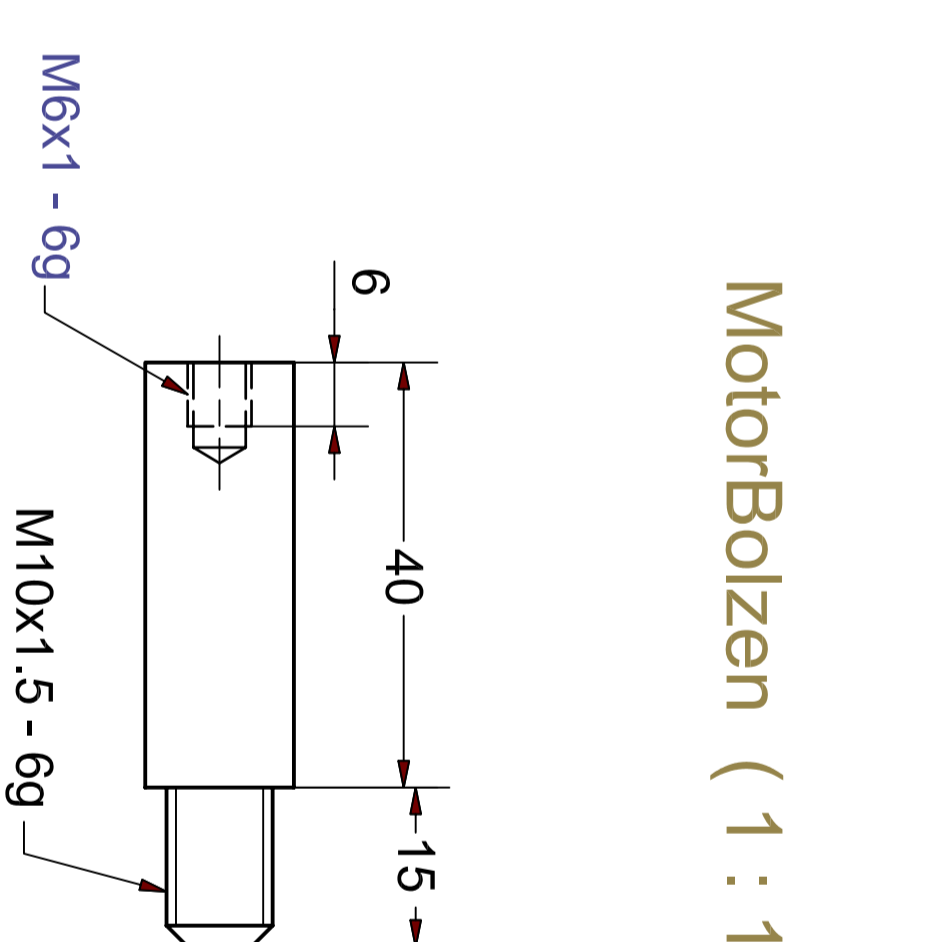
Kufendeckel (1:1)



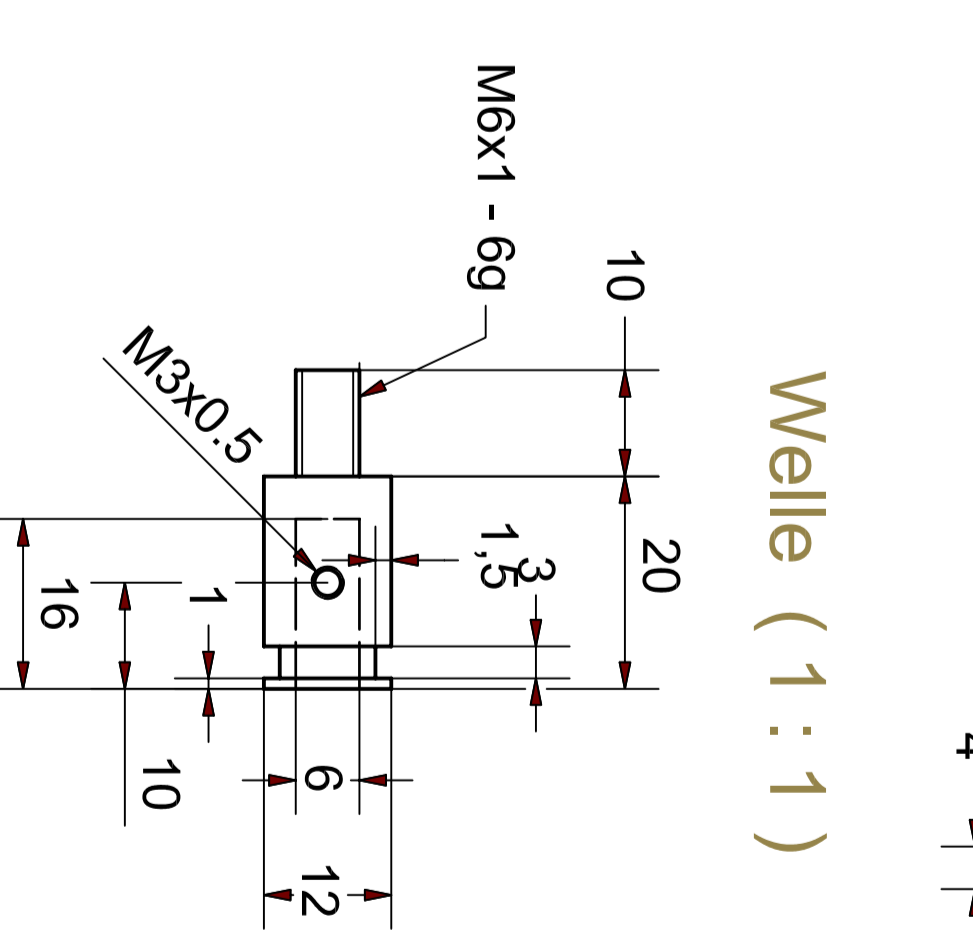
BolzenFlansch (1:1)



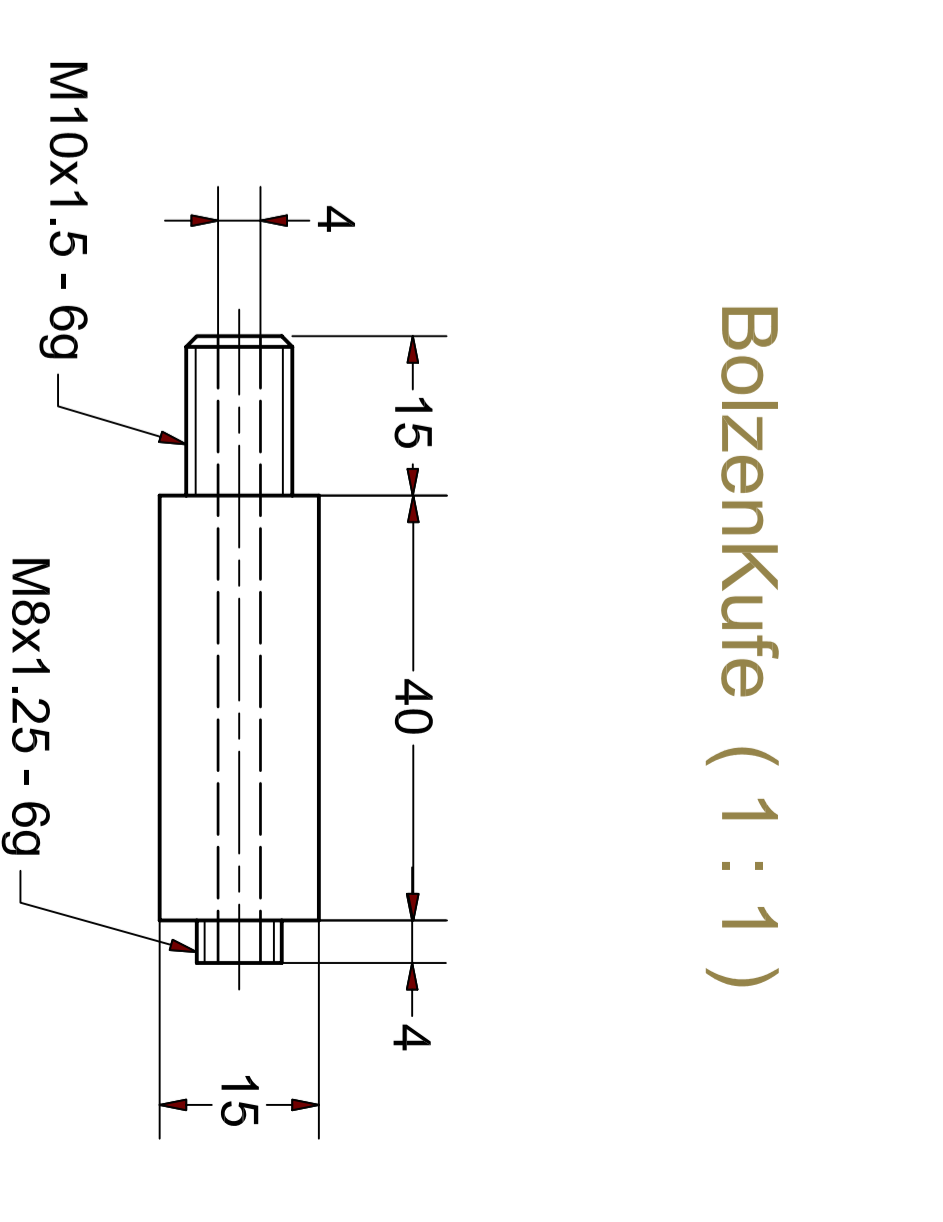
Ringkufe (1:1)



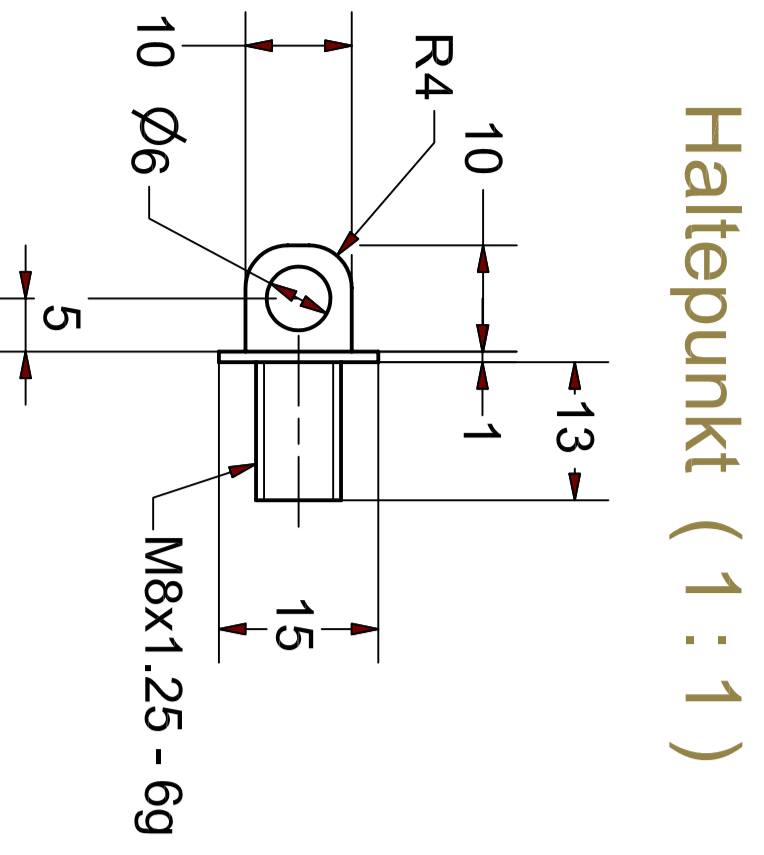
MotorBolzen (1:1)



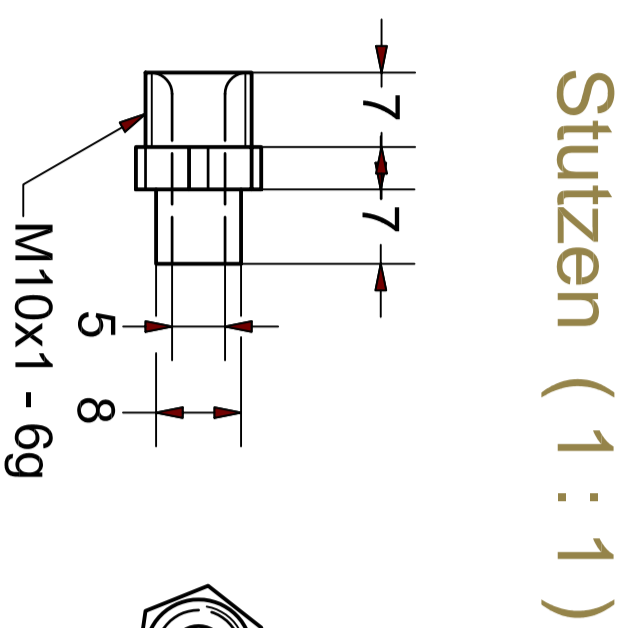
Welle (1:1)



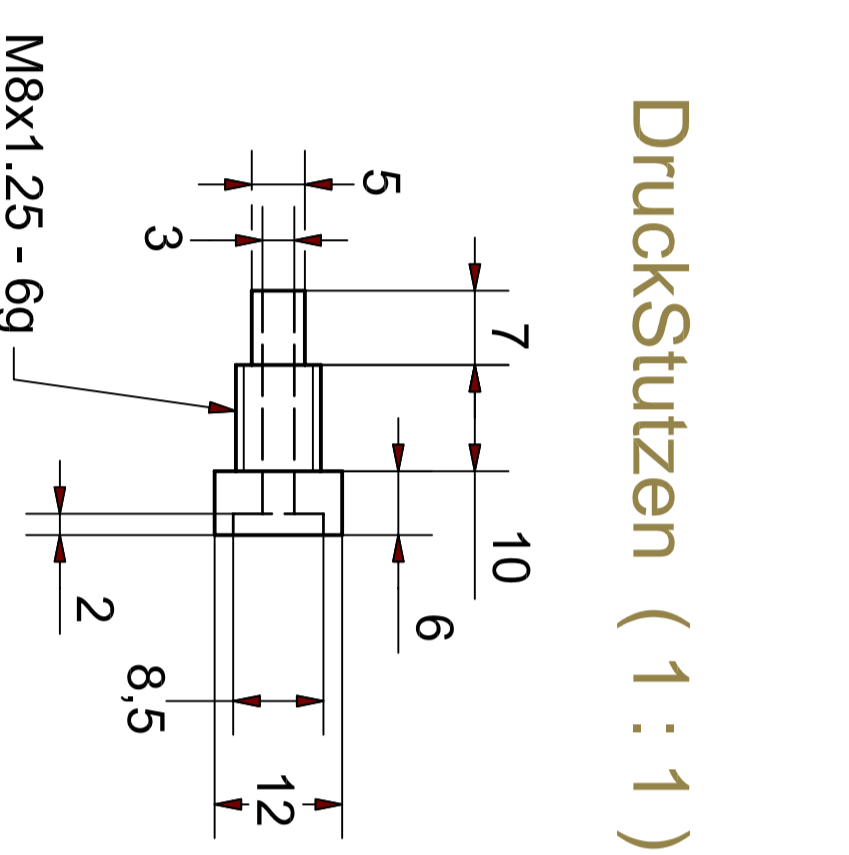
BolzenKufe (1:1)



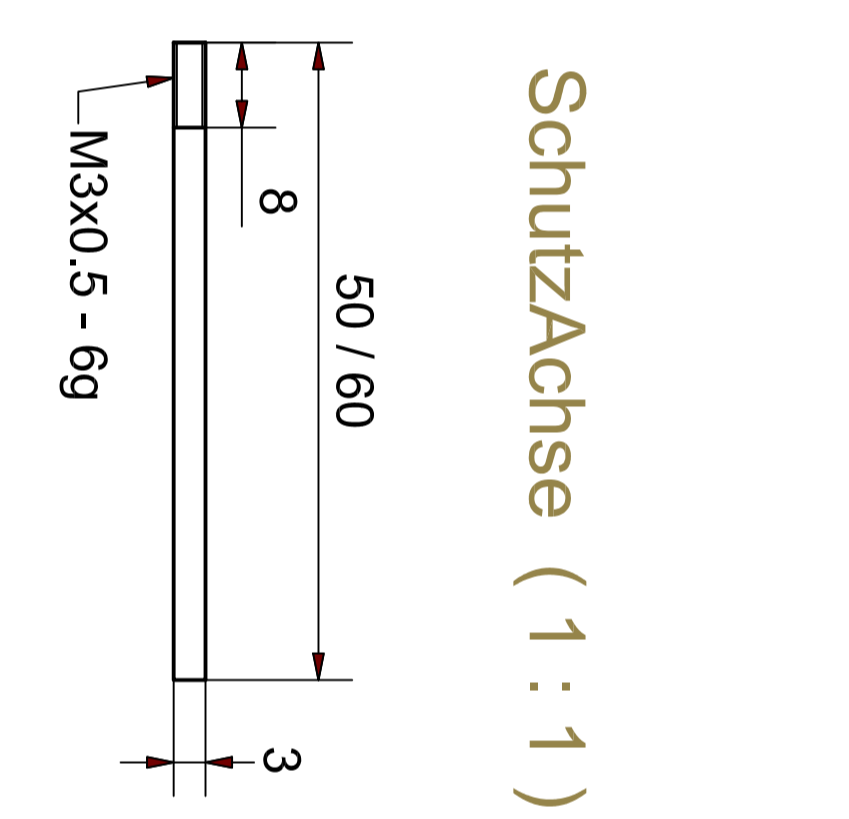
Haltepunkt (1:1)



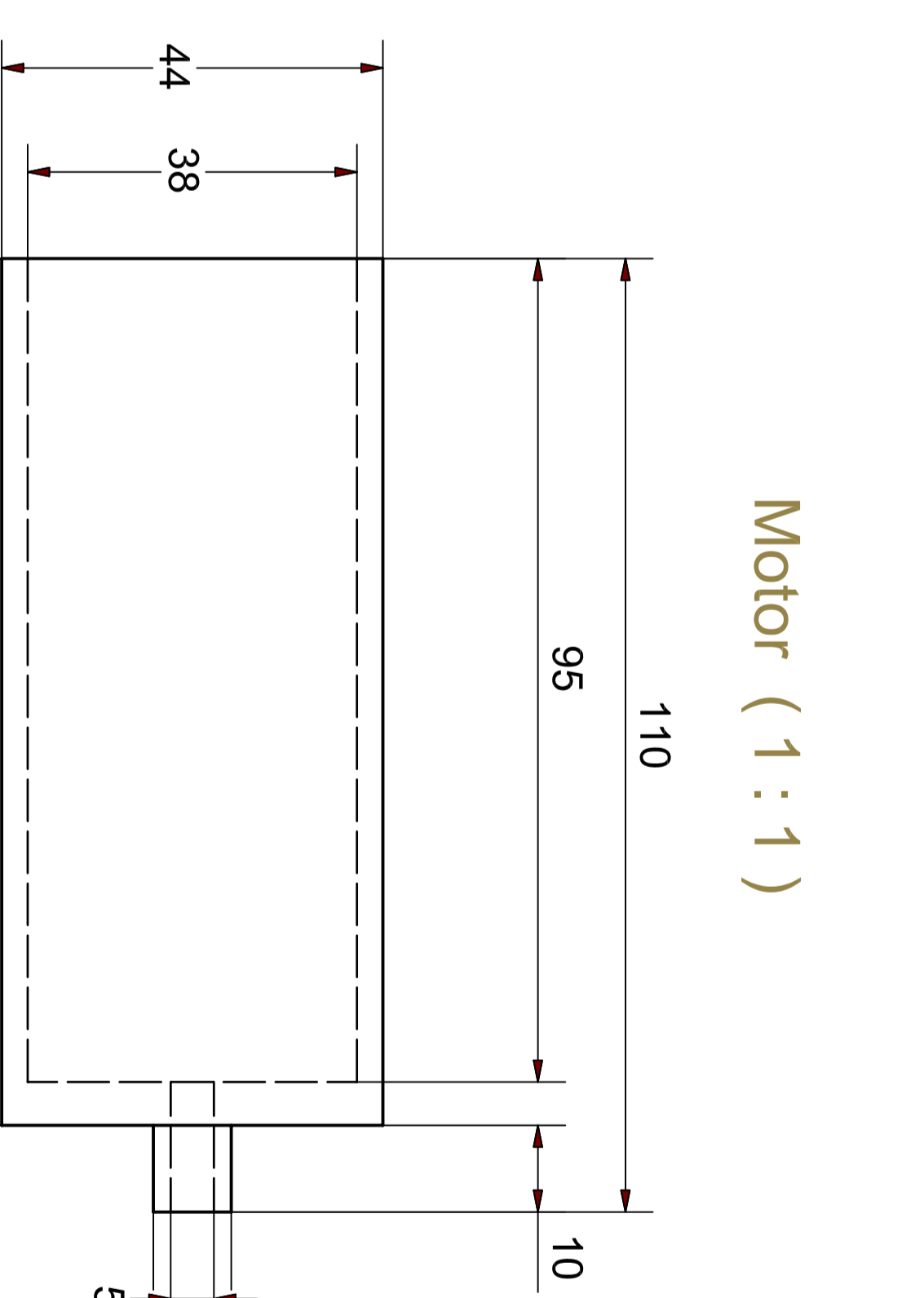
Stutzen (1:1)



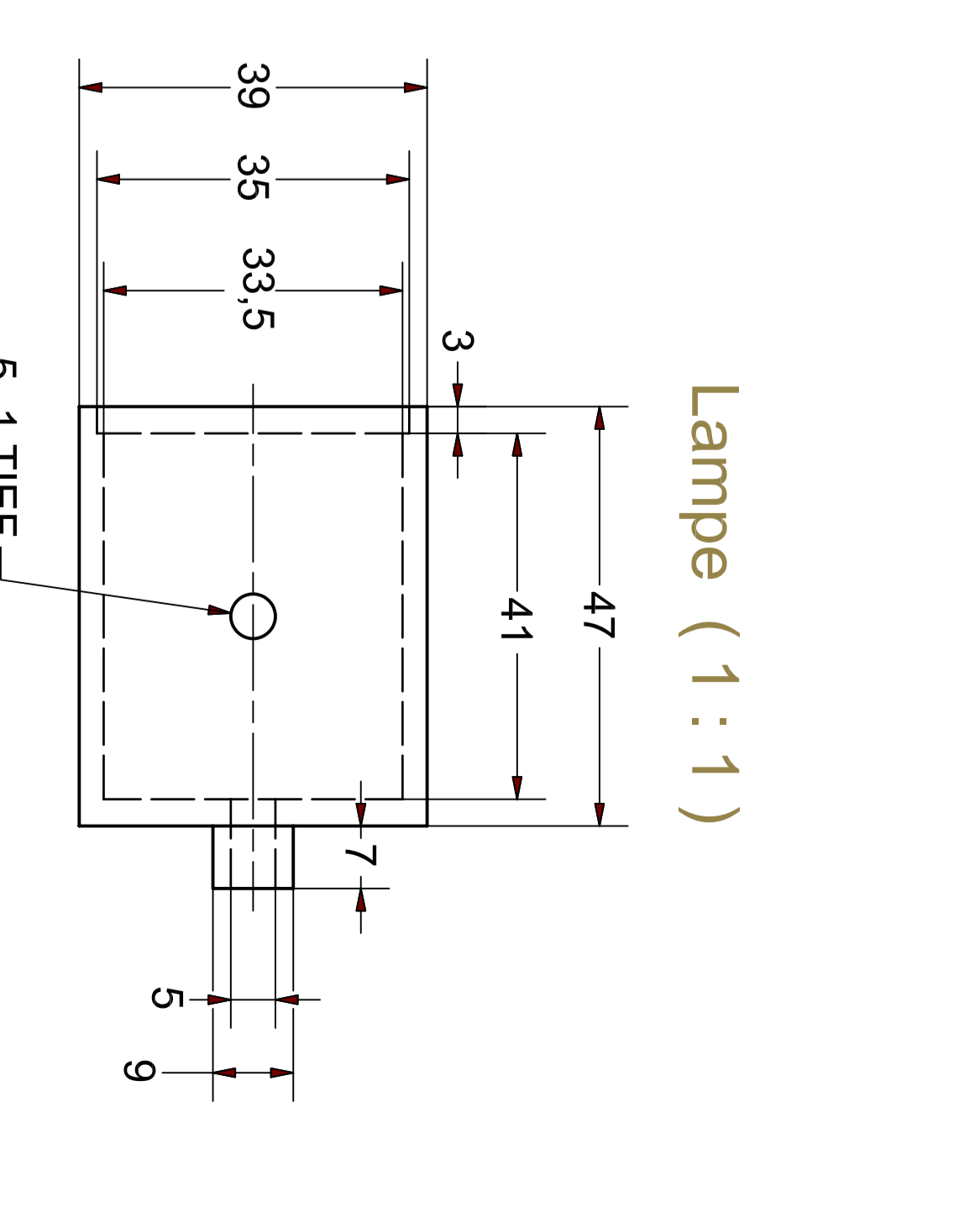
DruckStutzen (1:1)



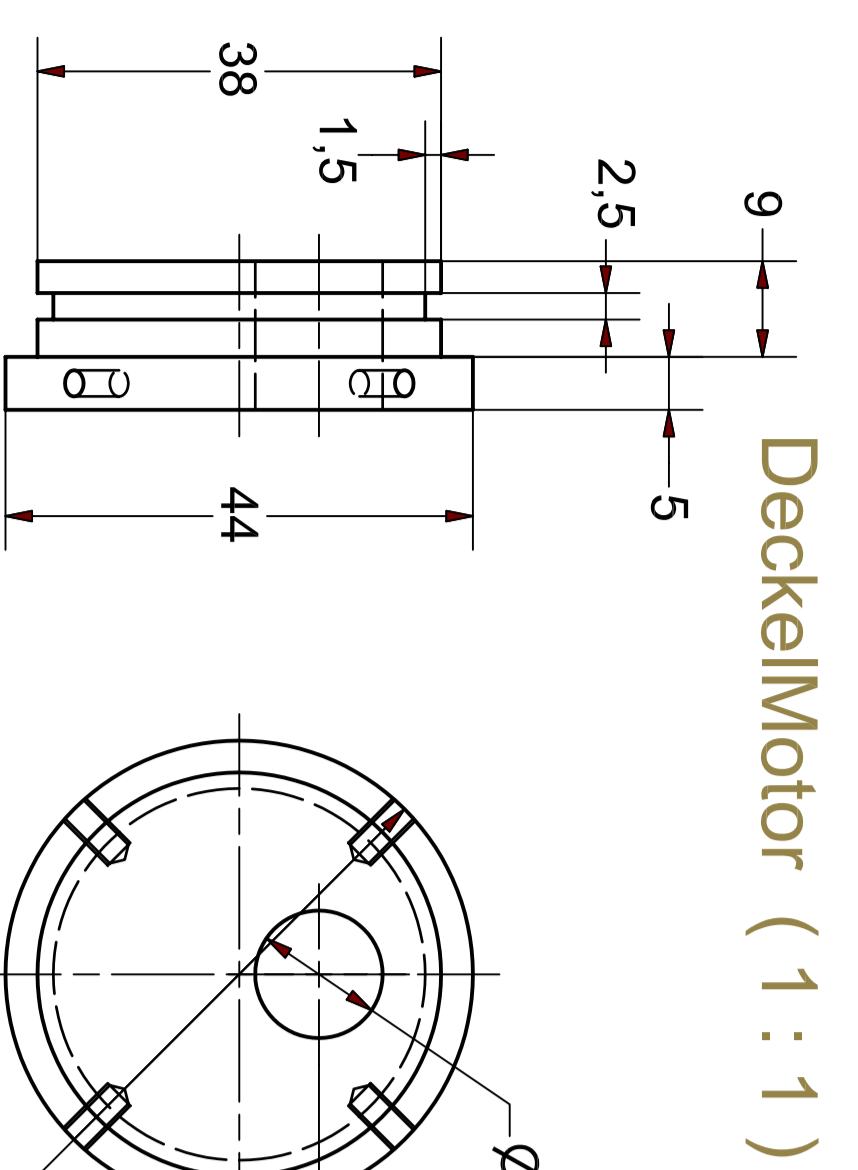
SchutzAchse (1:1)



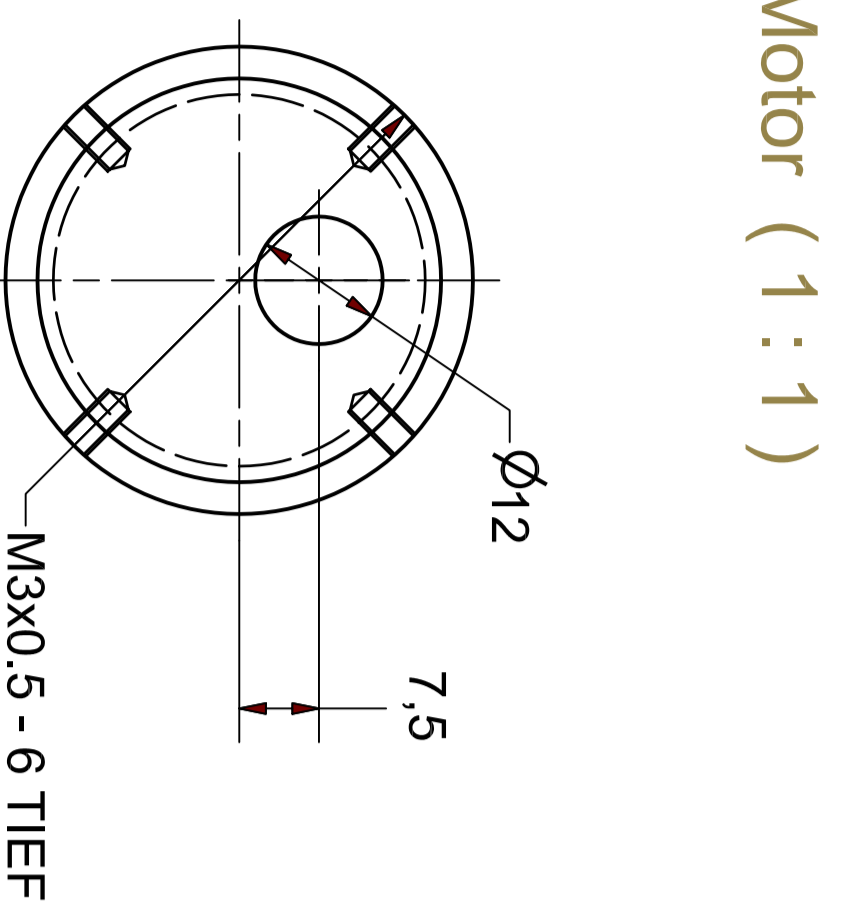
Motor (1:1)



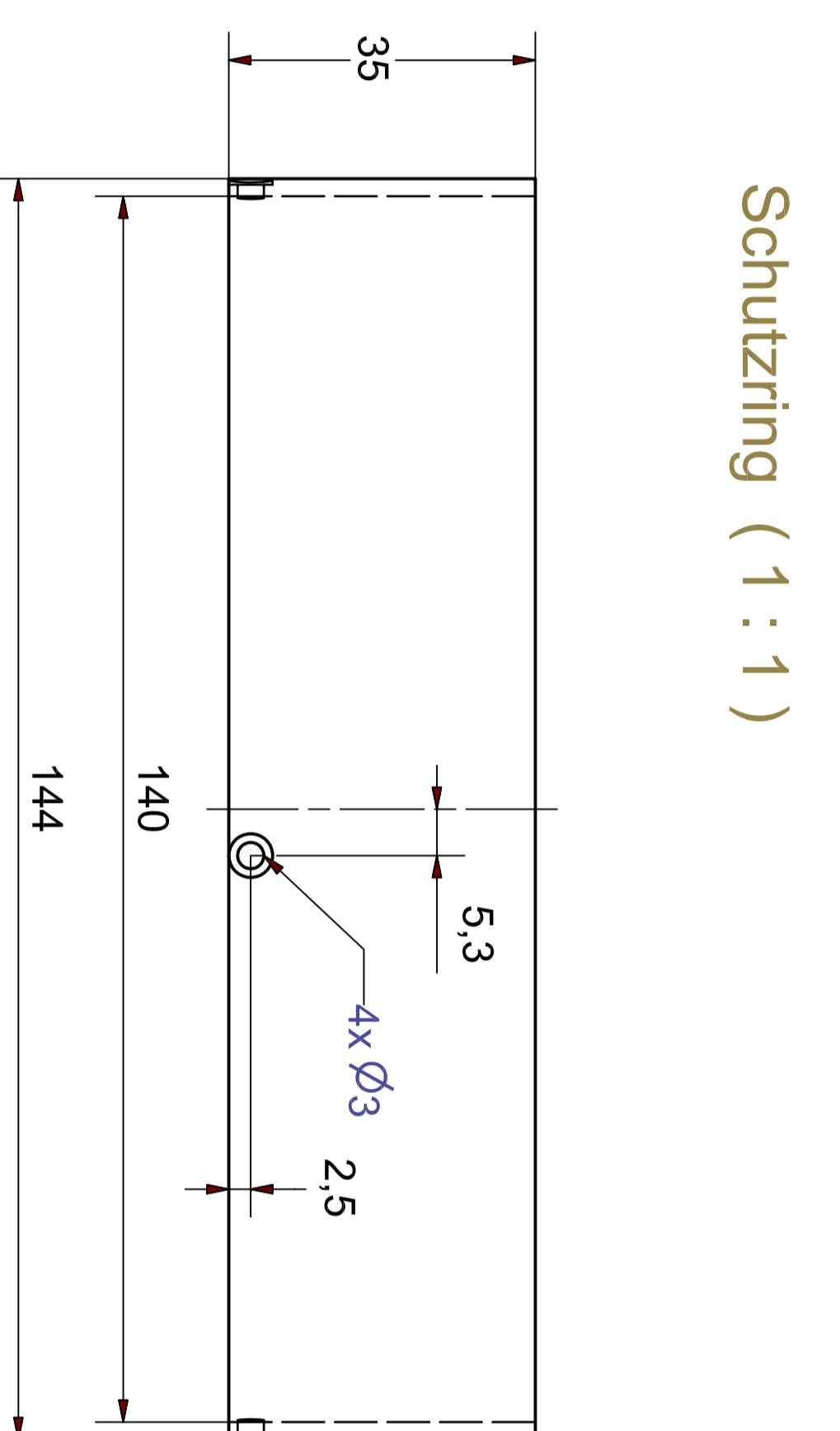
Lampe (1:1)



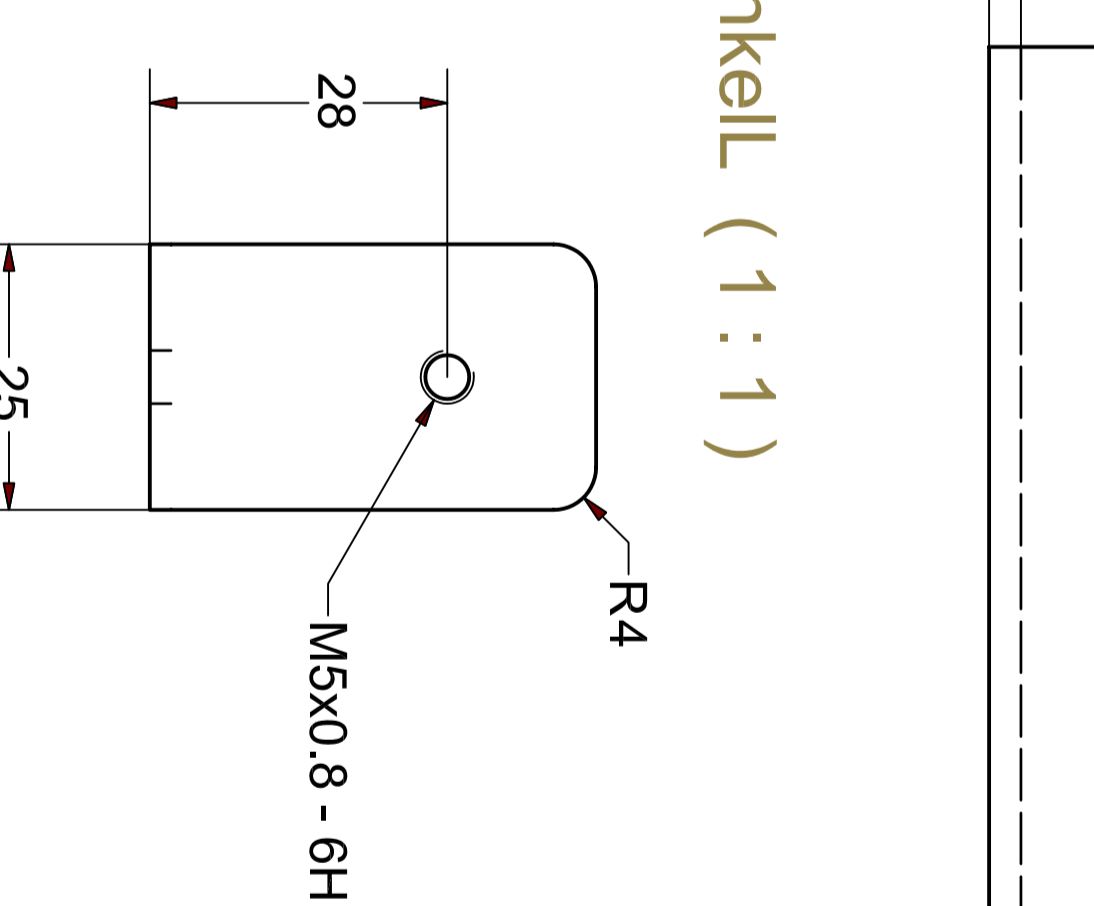
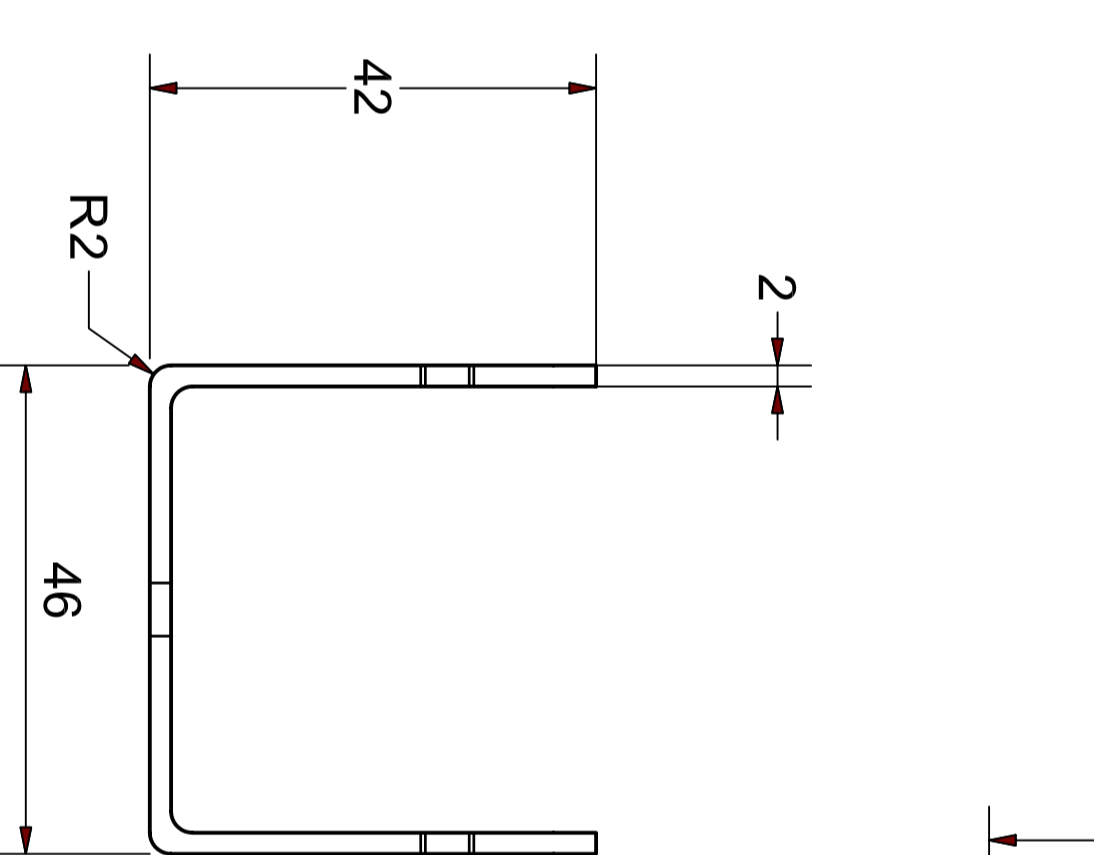
DeckelMotor (1:1)



Schutzring (1:1)



Winkel (1:1)



Datum		Gezeichnet		Geprüft		Technische Zeichnung	
21.08.2007		21.08.2007		21.08.2007		ROV-2007	
Name		Name		Name		Name	
Kocherfeld		Kocherfeld		Kocherfeld		Kocherfeld	
22.11.2007		22.11.2007		22.11.2007		22.11.2007	
1		1		1		1	
AI		AI		AI		AI	